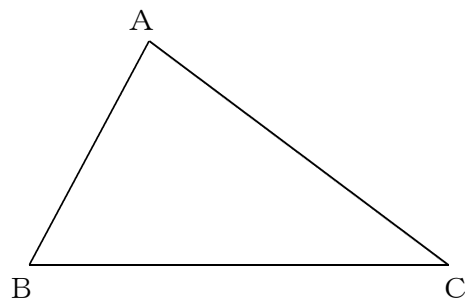




霧島市「今週の1問」  
中3数学 5月11日版  
H26鹿児島学習定着度調査問題から

名前

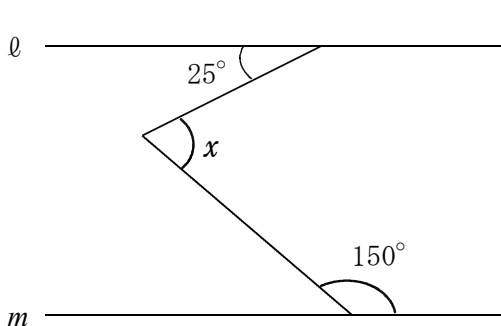
- 1 下の図の $\triangle ABC$ で、頂点Aから辺BCへの垂線を定規とコンパスを使って作図せよ。  
ただし、作図に用いた線は残しておくこと。



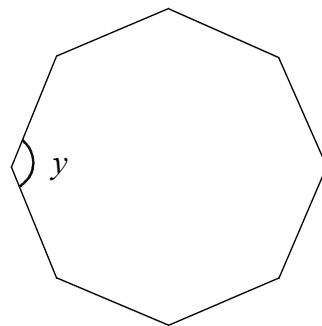
- 2 下の(1), (2)の図で、 $\angle x$ と $\angle y$ の大きさを求めよ。

(1)  $l \parallel m$

(2) 正八角形



$\angle x =$



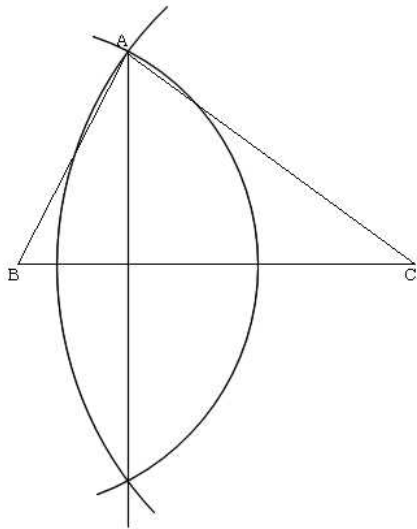
$\angle y =$



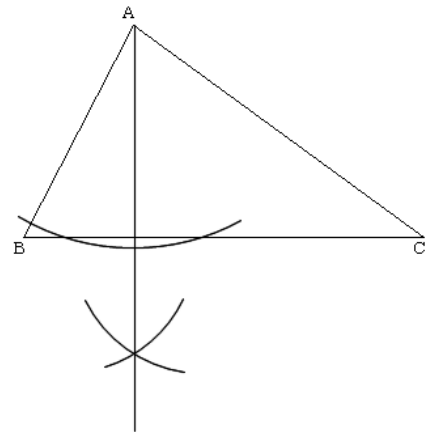
霧島市「今週の1問」  
 中3数学 5月11日版  
 H26鹿児島学習定着度調査問題から

解 答

1) 下の図の△ABCで、頂点Aから辺BCへの垂線を定規とコンパスを使って作図せよ。  
 ただし、作図に用いた線は残しておくこと。

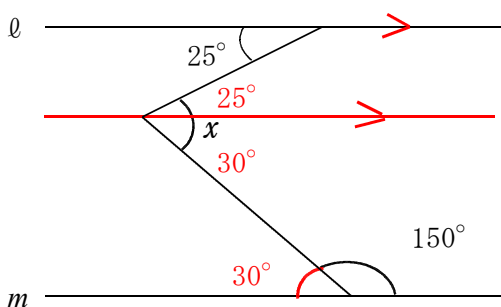


または、



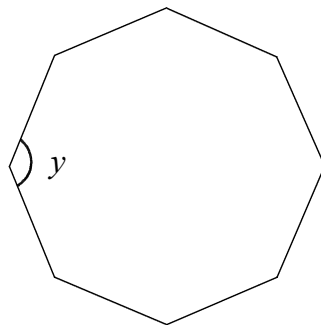
2) 下の(1), (2)の図で、 $\angle x$ と $\angle y$ の大きさを求めよ。

(1)  $l \parallel m$



$\angle x = 55^\circ$

(2) 正八角形



$\angle y = 135^\circ$

$180 \times (8 - 2) \div 8 = 135$   
 $180 - 360 \div 8 = 135$  他