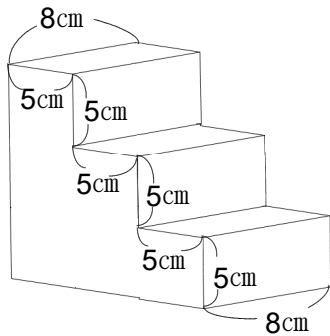




霧島市「今週の1問」
小6算数 10月18日版
鹿児島Webシステム問題から

名前

1 下の立体の体積を求めましょう。



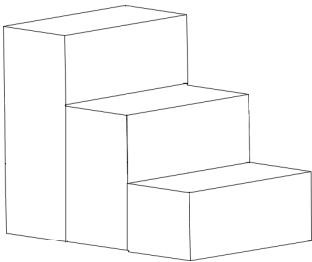
(1) みどりさんは、次のような式を立てて体積を求めました。

$$\text{式 } 5 \times 2 \times 8 \times 5 \times 3 = 1200$$

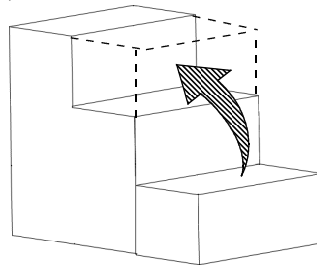
どのような考え方で式を立てたでしょうか。
下のア～ウの中から選びましょう。

答え

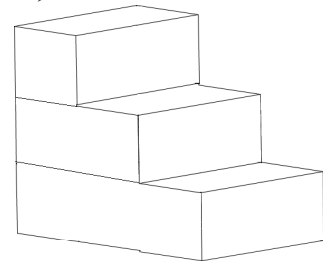
ア



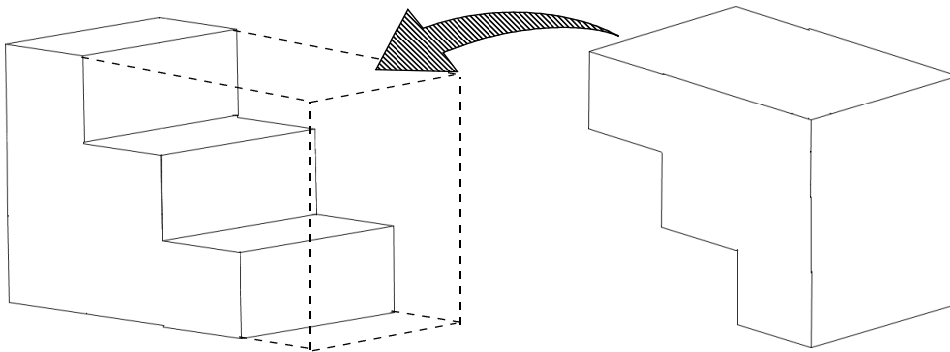
イ



ウ



(2) たけしさんは、下の図のように考えて体積を求めようとしています。たけしさんの求め方を、言葉や式を使って説明しましょう。



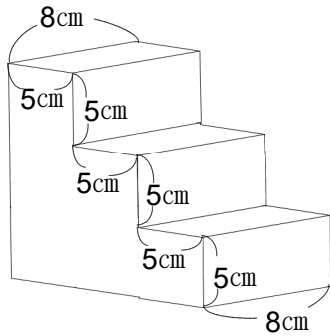


霧島市「今週の1問」
小6算数 10月18日版
鹿児島Webシステム問題から

解

答

1 下の立体の体積を求めましょう。



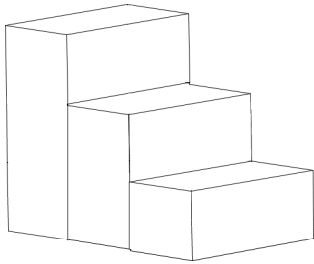
(1) みどりさんは、次のような式を立てて体積を求めました。

$$\text{式 } 5 \times 2 \times 8 \times 5 \times 3 = 1200$$

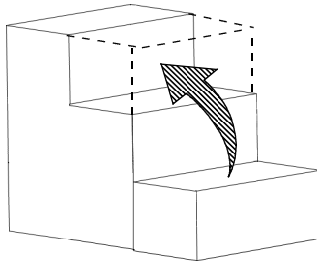
どのような考え方で式を立てたでしょうか。
下のア～ウの中から選びましょう。

答え イ

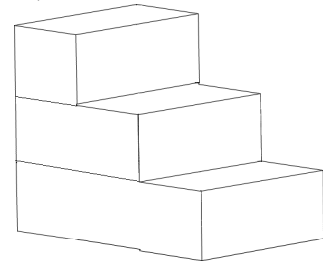
ア



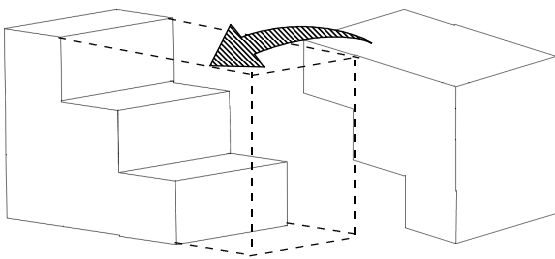
イ



ウ



(2) たけしさんは、下の図のように考えて体積を求めようとしています。たけしさんの求め方を、言葉や式を使って説明しましょう。



(解答例)

同じ立体を2つ重ねて、1つの四角柱にして体積を求めてから2等分します。

式は、 $(5 \times 4) \times 8 \times (5 \times 3) = 2400$
 $2400 \div 2 = 1200$ となり、体積は
 1200 cm^3 になります。