



霧島市「今週の1問」  
 (小6)(理科)(7)月(12)日版  
 R1小5定着度調査から

名前

正子さんは、図1のように、水を冷やしたときの水の様子と温度の変わり方について調べました。図2は、その水を冷やしたときの温度の変化を折れ線グラフに表したものです。次の問いに答えましょう。

図1

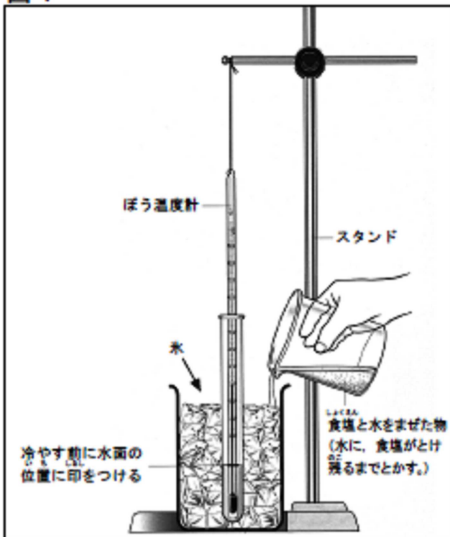
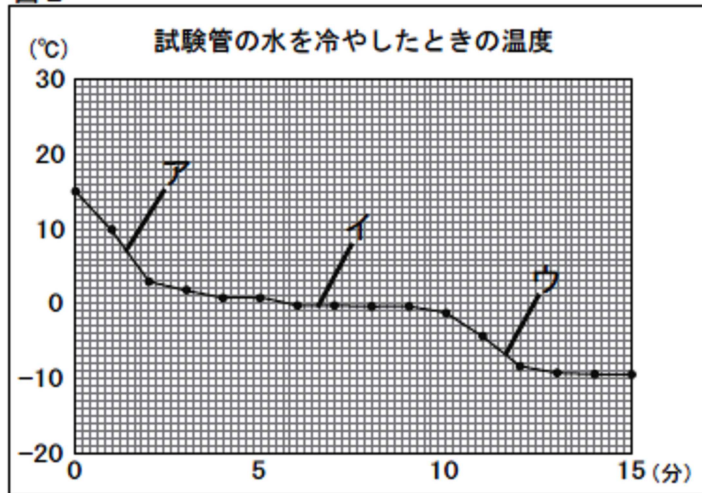


図2

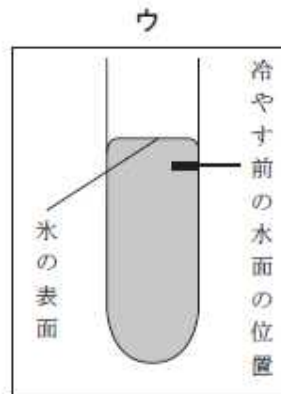
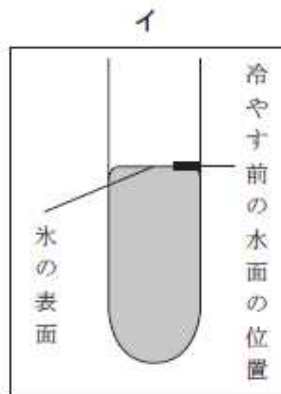
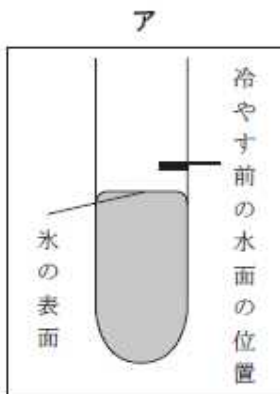


1 水が冷やされて、こおり始めるのは何度ですか。  に入る温度を書きましょう

℃

2 試験管の水が、すべて氷になっているのは、いつですか。最も適切なものを、図2のア～ウの中から1つ選び、  に書きましょう。

3 水がすべて氷になったときの試験管の中の様子は、どのようになっているでしょうか。最も適切なものを、次のア～ウの中から1つ選び、  に書きましょう。





霧島市「今週の1問」  
 (小6)(理科)(7)月(12)日版  
 R1小5定着度調査から

名前

正子さんは、図1のように、水を冷やしたときの水の様子と温度の変わり方について調べました。図2は、その水を冷やしたときの温度の変化を折れ線グラフに表したものです。次の問いに答えましょう。

図1

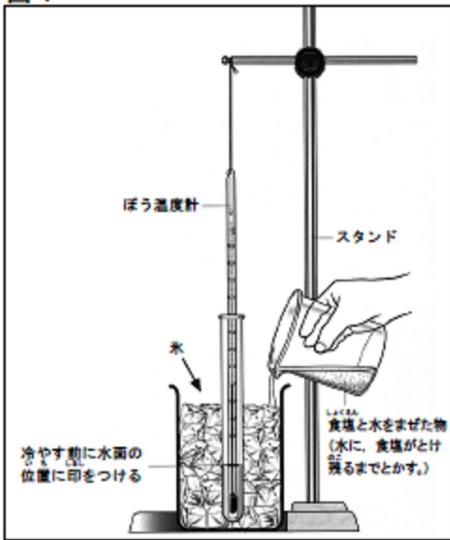
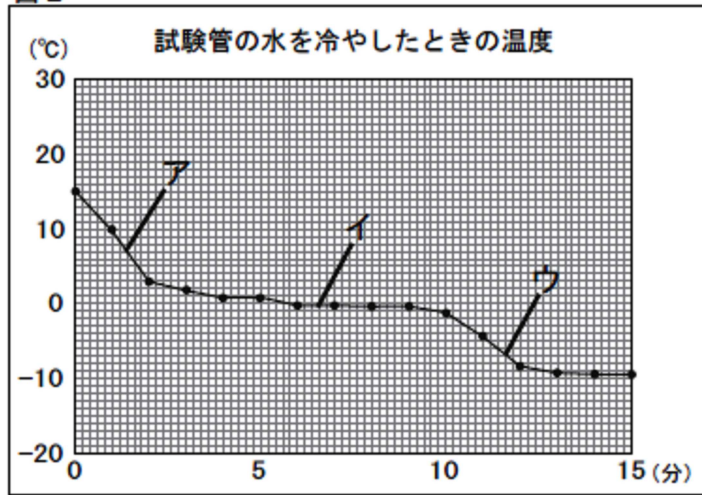


図2



1 水が冷やされて、こおり始めるのは何度ですか。  に入る温度を書きましょう

°C

2 試験管の水が、すべて氷になっているのは、いつですか。最も適切なものを、図2のア～ウの中から1つ選び、  に書きましょう。

3 水がすべて氷になったときの試験管の中のようすは、どのようになっているでしょうか。最も適切なものを、次のア～ウの中から1つ選び、  に書きましょう。

