

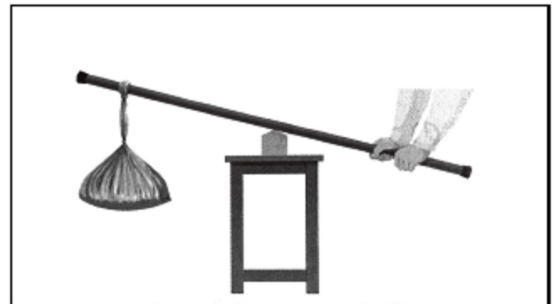


霧島市「今週の1問」
(中3) (理科) (10) 月 (25) 日版
R2中1定着度調査から

名前

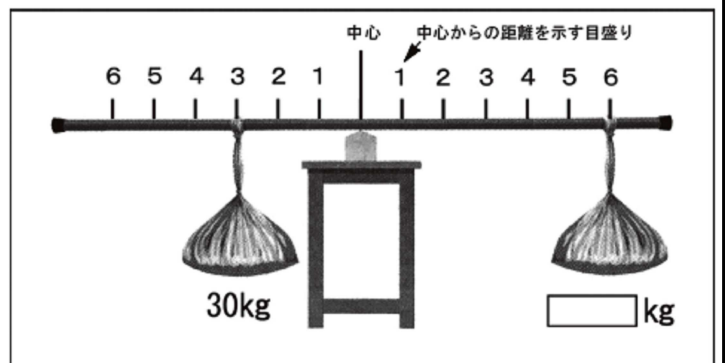
太郎さんは、図1のように1本の棒を使い、重いものを持ち上げる実験をしました。次の各問いに答えなさい。

- 1 図1のような、棒の1点を支えにして、ものを持ち上げた図1
り、動かしたりするものを何というか。



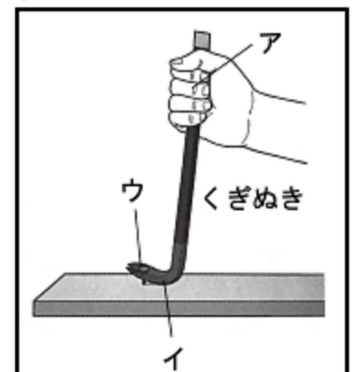
- 2 図2は、図1のしくみを利用して棒の左と図2
右におもりをつるし、左右がつりあった状態
にしたものである。右のおもりは何kgか。

※ なお、この棒は、左右におもりをつるして
いないとき、釣り合っているものとする。

 kg

- 3 図3の「くぎぬき」は、図1のしくみを利用した道具の1つである。この
道具には「支点」、「力点」、「作用点」と呼ばれる位置がある。くぎぬきの
「作用点」はどこか。最も適切なものを、図3のア～ウから1つ選び、記
号で答えよ。

図3





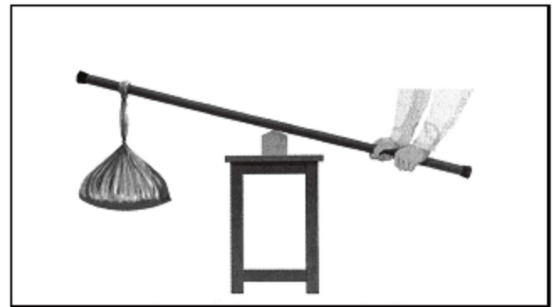
霧島市「今週の1問」
 (中3) (理科) (10)月(25)日版
 R2中1定着度調査から

名前

解 答

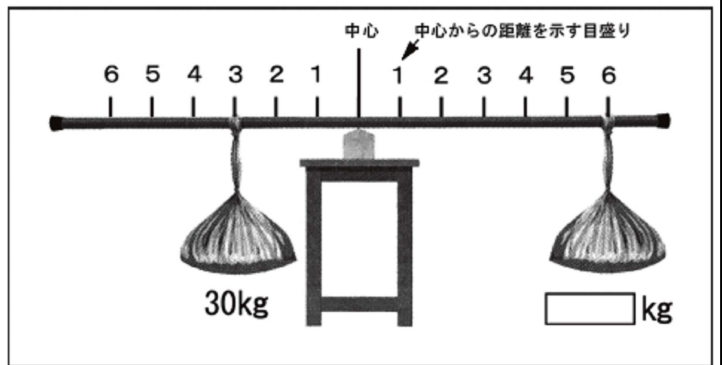
太郎さんは、図1のように1本の棒を使い、重いものを持ち上げる実験をしました。次の各問いに答えなさい。

- 1 図1のような、棒の1点を支えにして、ものを持ち上げた図1
 り、動かしたりするものを何というか。



てこ

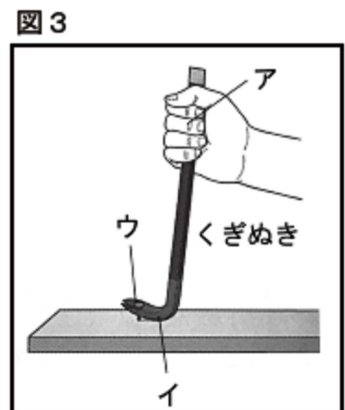
- 2 図2は、図1のしくみを利用して棒の左と図2
 右におもりをつるし、左右がつりあった状態
 にしたものである。右のおもりは何kgか。



※ なお、この棒は、左右におもりをつるして
 いないとき、釣り合っているものとする。

15 kg

- 3 図3の「くぎぬき」は、図1のしくみを利用した道具の1つである。この
 道具には「支点」、「力点」、「作用点」と呼ばれる位置がある。くぎぬきの
 「作用点」はどこか。最も適切なものを、図3のア～ウから1つ選び、記
 号で答えよ。



ウ