



進路・夢実現に向けて、この1問をクリアしよう!!

霧島市「今週の1問」

10 月 24 日版

学年

教科

名前

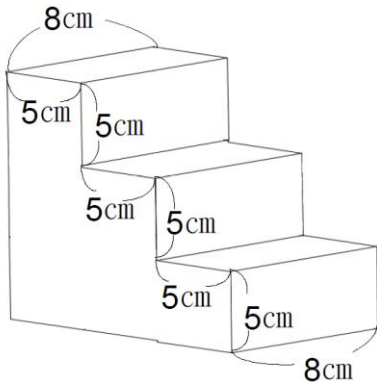
小6

算数

学びのポイント

体積の求め方を説明しよう。

下の立体の体積を求めましょう。



(1) みどりさんは、次のような式を立てて体積を求めました。

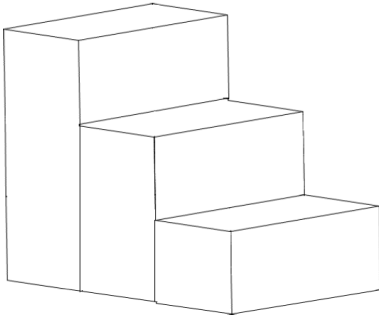
$$\text{式 } 5 \times 2 \times 8 \times 5 \times 3 = 1200$$

どのような考え方で式を立てたでしょうか。

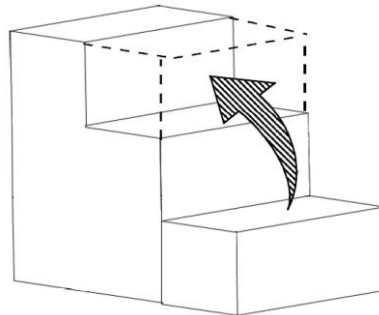
下のア～ウの中から選びましょう。



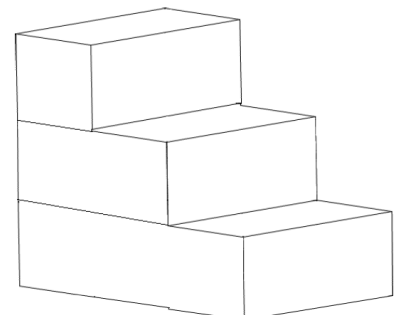
ア



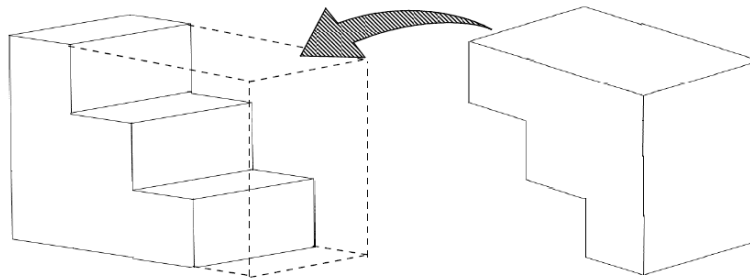
イ



ウ



(2) たけしさんは、下の図のように考えて体積を求めようとしています。たけしさんの求め方を、言葉や式を使って説明しましょう。



振り返り

※分かったこと、できるようになったこと、分からなかったこと、困っていること。