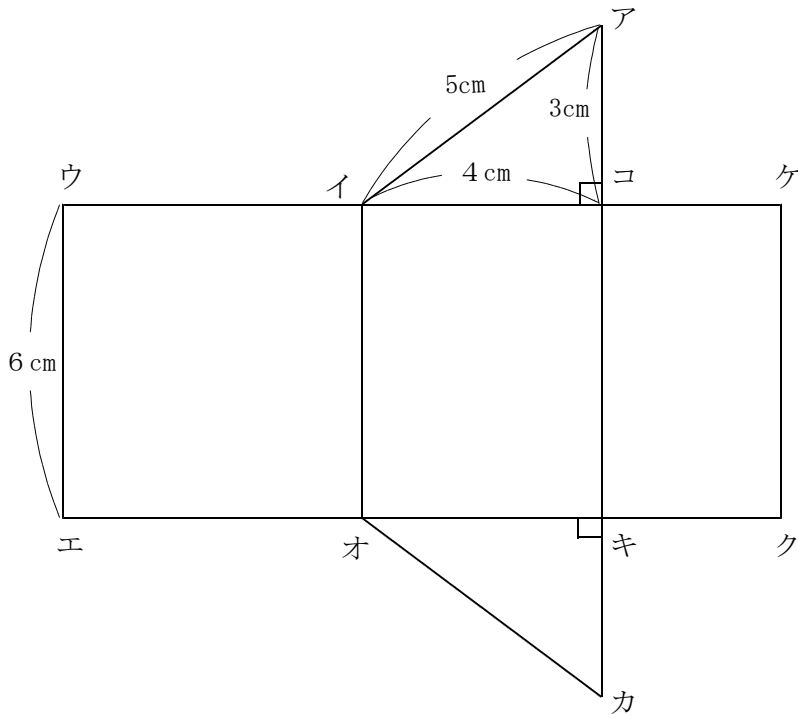




霧島市「今週の1問」
小6算数 5月11日版
H29 鹿児島学習定着度調査問題から

名前

下の図は、三角柱の展開図である。辺アコと辺イコは垂直に交わる。このとき、次の1～3の問いに答えなさい。



1 この展開図を組み立てるとき、点アと重なる点をすべて答えよ。

2 この展開図を組み立ててできる三角柱において、辺アコに垂直な辺の本数を答えよ。

本

3 この展開図を組み立ててできる三角柱の体積を求めよ。

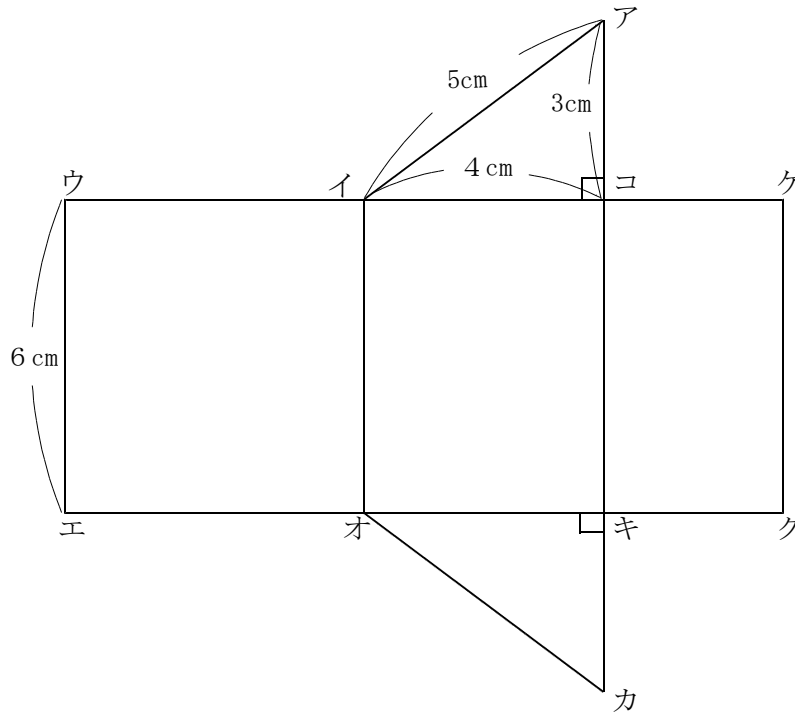
cm³



霧島市「今週の1問」
小6算数 5月11日版
H29 鹿児島学習定着度調査問題から

解 答

下の図は、三角柱の展開図である。辺アコと辺イコは垂直に交わる。このとき、次の1～3の問いに答えなさい。



- 1 この展開図を組み立てるとき、点アと重なる点をすべて答えよ。

点ウ，点ケ

- 2 この展開図を組み立ててできる三角柱において、辺アコに垂直な辺の本数を答えよ。

3 本

- 3 この展開図を組み立ててできる三角柱の体積を求めよ。

36 cm^3